

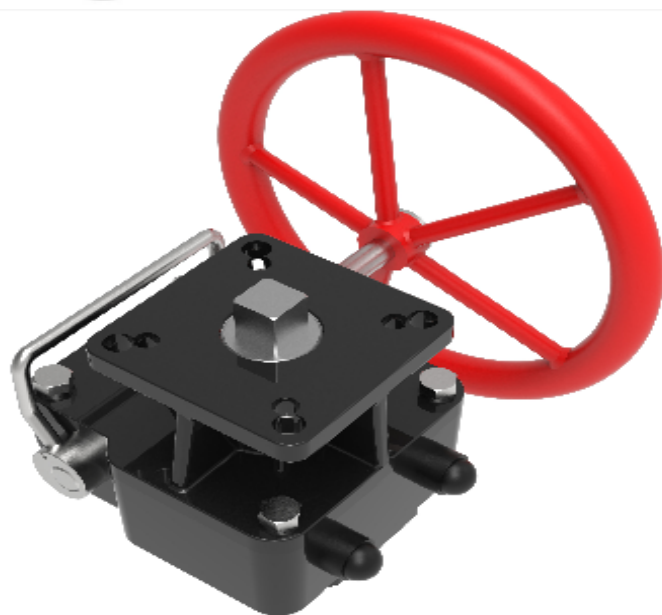
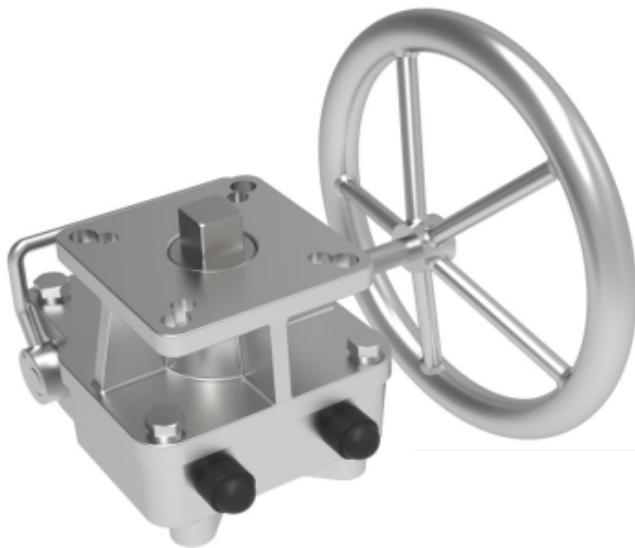
# NUTORK®

Actuators & Valves



## Declutchable Wormgear Manual Override 离合式手轮操作器

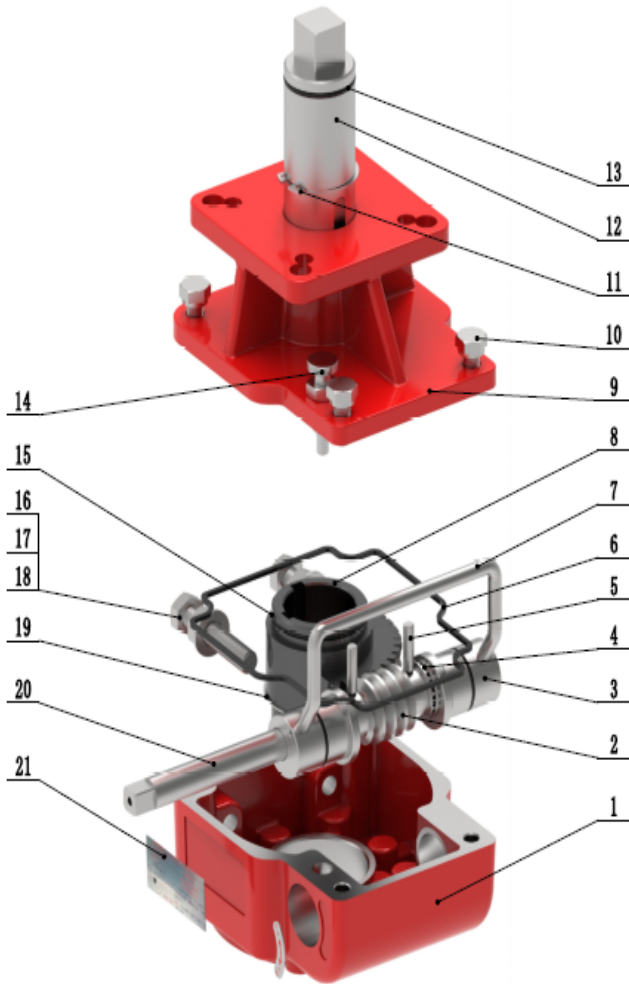
Aluminum Alloy & Stainless Steel Body 铝合金&不锈钢本体  
IP67 Enclosure IP67 防护等级  
Output Torque 输出扭矩: 180 ~ 3800Nm



## Features 特性

- \* ISO5211 Compliant upper and lower mounting patterns. 顶部气缸连接和底部阀门连接符合ISO5211安装型式
- \* ISO5211 Compliant upper male square drive provide direct mount to compliant actuators without adapters. and female “double square” lower drive provide direct mount to ISO compliant valves.
- 顶部连接杆符合ISO5211标准使得与同样为ISO标准的执行器直接连接时，无需转接器，同时底部八角孔可与符合ISO标准的阀门直接连接
- \* Roller thrust bearings on worm gear for improve efficiency. 蜗齿轮上的止推滚柱轴承提高工作效率。

## Part List 零部件表

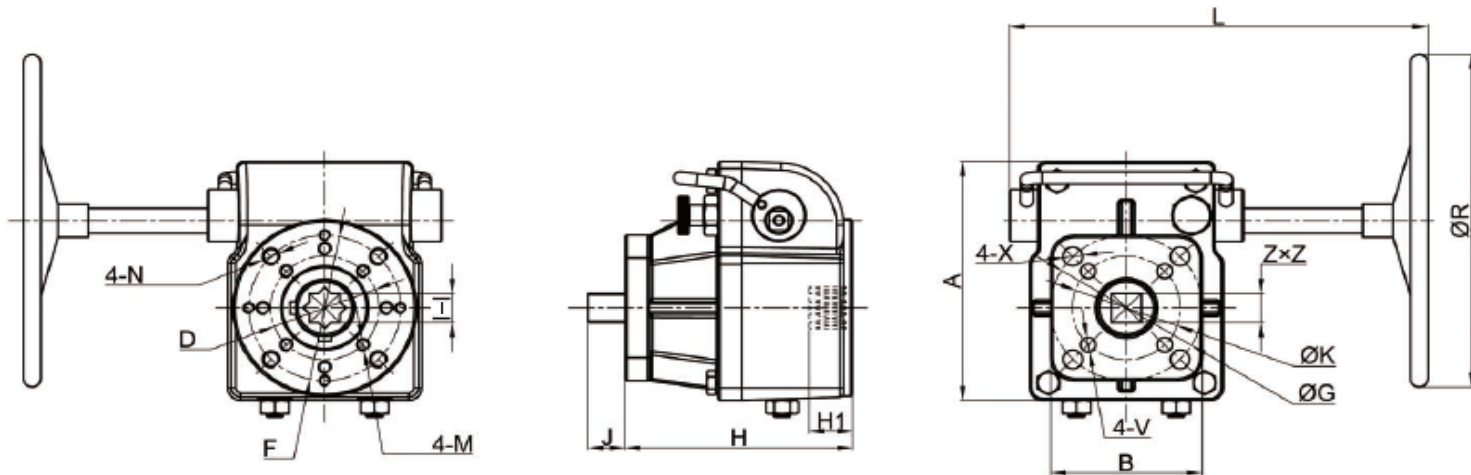


22	手轮	1	碳钢 / 316SS
21	铭牌	1	304SS
20	输入轴	2	45# / 316SS
19	垫片	1	304SS
18	垫片	2	304SS
17	螺母	2	304SS
16	螺栓	2	304SS
15	O型圈	2	NBR
14	限位销	1	304SS
13	O型圈	1	NBR
12	输出轴	1	45# / 316SS
11	外卡簧	1	304SS
10	螺栓	4	304SS
9	涡轮箱盖	1	压铸铝 / 316SS
8	涡轮	1	QT450
7	离合扳手	1	304SS
6	密封圈	1	NBR
5	圆柱销	2	45# / 304SS
4	轴承	1	轴承钢
3	偏心套	2	45# / 304SS
2	蜗杆	1	45# / 304SS
1	涡轮箱体	1	压铸铝 / 316SS
序号	名称	数量	材质

## 离合式齿轮箱参数表

型号	齿轮比	最大输出 扭矩 (Nm)	重量 (Kg)	双作用气缸型号	单作用气缸型号
MOA/S 18	38:1	180	3	NKD-040~NKD-092	NKS-040~NKS-092
MOA/S 30	37:1	320	4.5	NKD-092~NKD-125	NKS-105~NKS-125
MOA/S 70	38:1	680	7	NKD-140	NKS-125~NKS-140
MOA/S 120	66:1	1200	13.7	NKD-160	NKS-160~NKS-190
MOA/S 200	54:1	2100	22	NKD190~NKD-210	NKS-190~NKS-210
MOA/S 300	58:1	3000	32.2	NKD-240	NKS-210~NKS-240
MOA/S 380	66:1	3800	38	NKD-270	NKS-270

## Dimension Drawing 外形尺寸图



Model	L	A	B	Φk	ΦG	Z	X	H	H1	J	D	F	M	N	I	ΦR
MOA/S 18	166	115	70	Φ50	Φ70	14×14	9	105	20	17	50	70	4-M6	4-M8	14×14	180
MOA/S 30	204	135	94	Φ70	Φ102	17×17	11	114	22	16	70	102	4-M8	4-M8	17×17	200
MOA/S 70	235.5	160	113	Φ102	Φ125	22×22	13	133	28	22	102	125	4-M8	4-M10	22×22	280
MOA/S 120	312	201	130	Φ102	Φ125	27×27	13	166	32	30	102	140	4-M10	4-M16	27×27	320
MOA/S 200	344	243	165	Φ140	Φ165	36×36	23	182	40	39	-	140	-	4-M20	36×36	400
MOA/S 300	375	284	165	-	Φ165	46×46	23	201	50	48	-	165	-	4-M20	46×46	500
MOA/S 380	375	286	316	-	Φ165	46×46	23	201	50	48	-	165	-	4-M20	46×46	600

## Order Information 订购选型

### Top Mounting Connection 顶部气缸连接

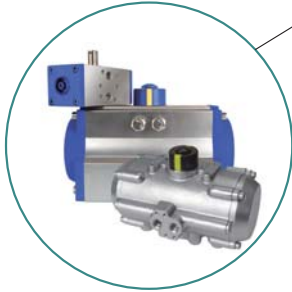
### Bottom Mounting Connection 底部阀门连接

Product Model 产品型号	Top Male Square 顶部阀杆	Top ISO Pattern 顶部法兰	Bottom Female Double 底孔尺寸	Bottom ISO Pattern 底部法兰	Hand wheel 手轮 (mm)
MOA/S18: 180Nm	□14×17	F05/F07	◇14×20	F05/F07	180
MOA/S30: 320Nm	□17×16	F07/F10	◇17×22	F07/F10	200
MOA/S70: 680Nm	□17×22	F10/F12	◇22×28	F07/F12	280
	□17×22	F10/F12	◇22×28	F10/F12	280
MOA/S120: 1200Nm	□27×30	F10/F14	◇27×32	F10/F14	320
	□27×30	F12	◇27×32	F12	320
MOA/S200: 2100Nm	□36×39	F14	◇36×40	F14	400
	□36×39	F16	◇36×40	F16	400
MOA/S300: 3000Nm	□46×48	F14	◇46×50	F14	500
	□46×48	F16	◇46×50	F16	500
MOA/S380: 3800Nm	□46×48	F16	◇46×50	F16	600

Dimensions are only for reference. Nutork Corp. reserves the right to change the parameters without prior notice.

上述尺寸仅供参考, 本公司保留更改权利, 如有更改不另行通知。

**NUTORK CORP.** 为一专业生产,气动执行器,电动执行器,气动执行器各式配套产品(各式机械式/感应式限位开关(回讯器),离合式手动操作器,定位器,电磁阀)。



NK系列齿条齿排式气动执行器  
通过ATEX认证/SIL3认证  
最大输出扭矩: 9340Nm@6bar



NSF系列拔叉式气缸&液压缸  
通过ATEX认证/SIL3认证  
最大输出扭矩: 226195Nm@6bar



NTQ系列角行程电动执行器  
IP67/IP68(30M@24hrs)  
最大输出扭矩: 6000Nm  
通过SIL3/IP68/MD/LVD/EMC认证



NTE系列角行程电动执行器  
IP67/IP68(30M@24hrs)  
最大输出扭矩: 6000Nm



限位开关(专利设计)  
IP67/68(50M@72hrs)  
防护等级: EExdIIBT6(ATEX认证)  
EExdIICT6(ATEX认证)



电磁阀 3/2常闭&5/2位,  
O型圈静态密封设计  
铝合金&316SS阀体  
IP67/EExdIICT6(ATEX认证)



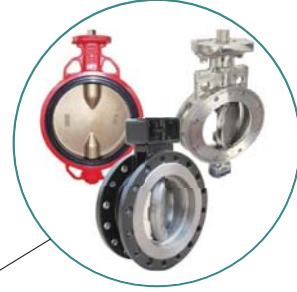
空气过滤调压阀/气控阀  
铝合金镀乙烯涂装&316SS材质  
气源接口: 1/4"~1"



离合式手轮操作器  
铝合金&铸铁&球磨铸铁本体  
最大输出扭矩: 70000Nm



球阀(浮动球结构), 可提供不同压力等级,连接类型及操作方式



中心线型软密封蝶阀/高性能双偏心蝶阀/高性能三偏心硬密封蝶阀  
可提供不同压力等级,连接类型及操作方式